

BEKOMAT® 31/32/33

DNES URČUJE STANDARD

PRO BUDOUCNOST



JEŠTĚ VÝHODNĚJŠÍ, JEŠTĚ SPOLEHLIVĚJŠÍ

BEKO TECHNOLOGIES zúročilo 25 let mezinárodních zkušeností v nové generaci přístrojů BEKOMAT®.

S inovacemi, které uživatelům nabízí dosud nevídané výhody.

BEKOMAT® 31/32/33 kombinuje nová řešení a významné další zdokonalení.

Ještě více spolehlivosti, rychlá a snadná instalace, údržba s minimální časovou náročností – těchto cílů BEKO TECHNOLOGIES dosáhlo díky dosud nerealizované konstrukci, která se skládá pouze ze dvou popř. třech stavebních dílů s rychlým spojením.

Přesvědčte se sami.

BEKOMAT® 31/32/33. Inovace od firmy BEKO TECHNOLOGIES. Již dnes určuje standard pro budoucnost.



+1:

**MINIMÁLNÍ ČASOVÁ
NÁROČNOST PŘI
INSTALACI A ÚDRŽBĚ**

+2:

**SERVISNÍ JEDNOTKA -
POKROKOVÁ A SPOLEHLIVÁ**

+3:

**ODVÁDĚNÍ PODLE
MNOŽSTVÍ KONDENZÁTU**

+4:

**NÁDOBA NA KONDENZÁT
Z HLINÍKU**

+5:

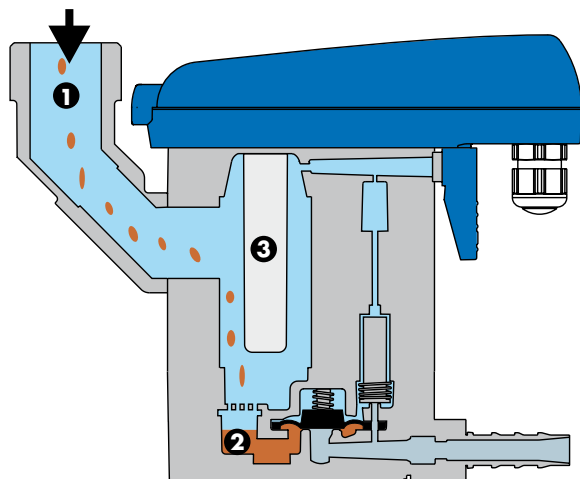
**SENZOROVĚ ŘÍZENÉ -
BEZPEČNĚJI UŽ TO NEJDE**



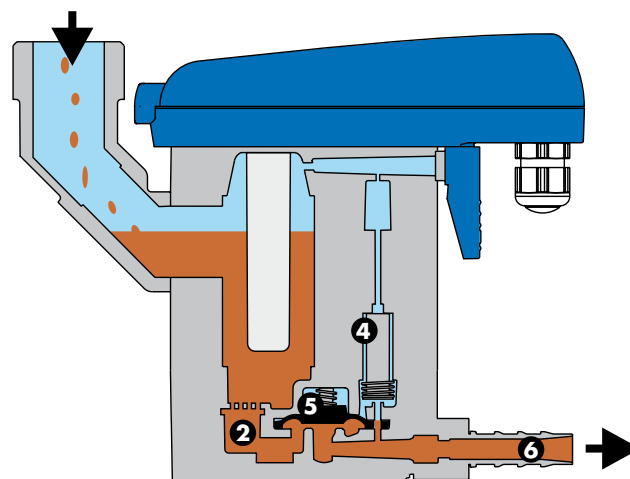
BEKOMAT® -

FUNKCE

BEKOMAT® 31/32



Prázdný stav



Plný stav

Prázdný stav:

Kondenzát proudí přívodním potrubím 1 do přístroje BEKOMAT® a shromažďuje se v nádobce 2.

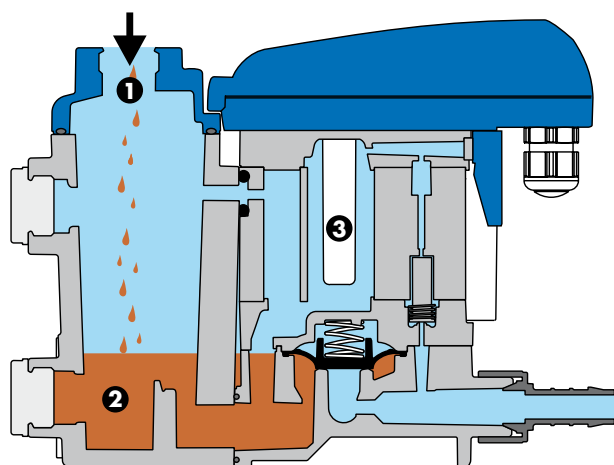
Kapacitně fungující senzor 3 snímá neustále stav naplnění a předává signál elektronické řídicí jednotce, jakmile se nádobka naplní.

Plný stav:

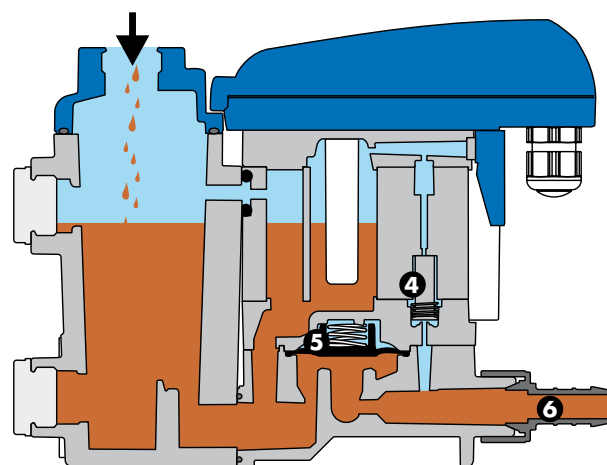
Aktivuje se ventil řídicího vzduchu 4 a membrána 5 otevře pro odpuštění kondenzátu odváděcí potrubí 6.

Jakmile je BEKOMAT® vyprázdněný, výpustné potrubí se včas zase těsně uzavře ještě před tím, než by mohlo dojít k tlakové ztrátě.

BEKOMAT® 33

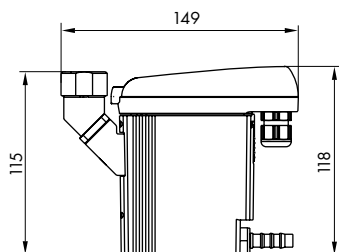


Prázdný stav

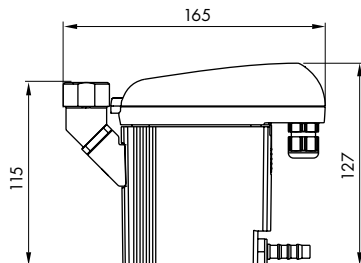


Plný stav

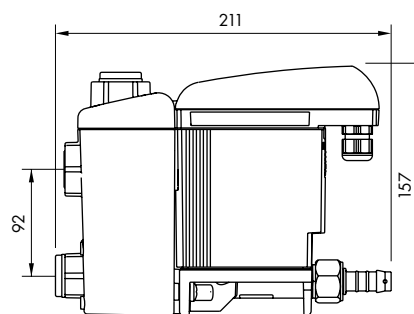
BEKOMAT® - TECHNICKÉ ÚDAJE



BEKOMAT® 31



BEKOMAT® 32



BEKOMAT® 33

	Pracovní tlak (bar)		Hmotnost (kg)	Využití	Aplikace	Připojení			Max. výkon kompresoru (m ³ /min)			Max. výkon sušičky (m ³ /min)			Max. výkon filtru (m ³ /min)		
	min.	max.				přívod	had.spojka	odvod hadice	1	2	3	1	2	3	1	2	3
BEKOMAT® 31	0,8	16	0,8	a, b	pro všechna odváděcí místa	1x G/2	1x G/4	8 – 10 mm	3	2,5	1,5	6	5	3	30	25	15
BEKOMAT® 32	0,8	16	1,0	a, b	pro všechna odváděcí místa	1x G/2	1x G/4	8 – 10 mm	6	5	3,5	12	10	7	60	50	35
BEKOMAT® 33	0,8	16	1,65	a, b	pro všechna odváděcí místa	3x G/2	1x G/2	13 mm	12	10	7	24	20	14	120	100	70

Teplotní rozsah: +1 až +60 °C

a: kondenzát obsahující olej

b: kondenzát bez oleje

Více o klimatických zónách a o celkovém programu BEKOMAT® najdete na www.beko.de

Při výběru odváděče kondenzátu BEKOMAT® pro danou oblast se laskavě orientujte podle třech klimatických zón:

■ např. severní Evropa, Kanada, Severní Amerika, Střední Asie

■ např. střední a jižní Evropa, Střední Amerika

■ např. jihovýchodní-asijská pobřežní oblast, Oceánie, oblast kolem Amazonky a Konga

BEKOMAT® 31/32

BEKOMAT® 33



BEKOMAT® - INOVACE SE SERVISNÍ JEDNOTKOU

SERVISNÍ JEDNOTKA

Přednost – kompletní výměna všech opotřebovávajících se dílů jedním úkonem.

- Při údržbě není nutné odpojovat zařízení od elektroinstalace
- Žádná montáž těsnění a jednotlivých dílů
- Pouze jeden náhradní díl, přezkoušený výrobcem

Servisní jednotka BEKO TECHNOLOGIES připravená k provozu: Jednoduché řešení přímo z výroby!

SNADNÁ INSTALACE

- Pouze 1x připojit do el. sítě
- BEKOMAT® 31/32: úhlový adaptér pro bezproblémové připojení
BEKOMAT® 33: sběrací nádobka kondenzátu, zůstává při údržbě připojená k rozvodu stlačeného vzduchu

PROVOZNÍ JISTOTA

- Žádné zbytečné tlakové ztráty
- Nádobka na kondenzát sériově z korozi odolného hliníku, což výrazně přispívá k provozní jistotě a dlouhé životnosti.
- BEKOMAT® 32/33 s funkcí alarmu a přepínacím kontaktem pro hlášení poruchy na vzdálené pracoviště

Rychlé spojení (rozpojení) řídicí a servisní jednotky



Pohodlná údržba i u přístroje BEKOMAT® 33:

Díky rychlému spojení se servisní jednotka snadno odpojí od elektrického napájení a sběrací nádobky na kondenzát. Přední nádobka zůstává stále připojená k rozvodu stlačeného vzduchu.

BEKO

ZÁSBOVÁNÍ STLAČENÝM VZDUCHEM S KVALITOU

BEKOMAT®

Přesvědčivý koncept pro odvádění kondenzátu

ÖWAMAT®

Čisté a bezpečné oddělování oleje a vody.
Nyní s dvojnásobným výkonem a dvojnásobnou životností filtrů

BEKOSPLIT®

Štěpící zařízení pro spolehlivou, úspornou a ekologickou úpravu emulzí olej-voda

DRYPOINT®

Kondenzační sušičky, adsorpční sušičky, membránové sušičky

EVERDRY®

Sušení stlačeného vzduchu při velkých výkonnostech

CLEARPOINT®

Spolehlivé a výkonnostně optimalizované filtry a odlučovače kondenzátu pro stlačený vzduch a technické plyny

BEKOKAT®

Katalytické odlučování oleje.
Optimální řešení pro nejvyšší nároky v úpravě stlačeného vzduchu

BEKOFLOW®

Inovativní, nízkonákladový systém rozvodu stlačeného vzduchu

BEKOBLIZZ®

Optimalizované chladicí procesy s velmi studeným, suchým stlačeným vzduchem

MĚŘICÍ TECHNIKA

Pro hlídání, kontrolu a optimalizaci systémů se stlačeným vzduchem

ATSK

5 HG? 'g'f"t"
DcX: i fVti '+ž\$(\$\$%? cg]W
Urg_4 Urg_'g_
+421 55 625 4223
k k k "_ca dfYgcfm]bZ'g_



Technické změny vyhrazeny, údaje nepředstavují žádné charakterové vlastnosti ve smyslu BGB (něm. občanský zákoník).

© Zapsaná ochranná známka BEKO TECHNOLOGIES GmbH, Neuss

XE KA33 001 CS
Stav 2009-03